

# Crosslock Candado

Seguridad



**Campos de aplicación principales :** contenedores, remolque y coches.

**Materia :** Acero galvanizado

**Resistencia a la traccion :** 3 toneladas

**Cantidad mínima de pedido :** 5 udds

**Arancel aduanero :** 83 09 90 00

**Marcaje posible :** Sí

Proteja sus contenedores más valiosos con este precintos de contenedor.

Hecho de acero galvanizado, el ancho entre las dos muescas puede variar hasta 370 mm.

Este sistema de precinta de contenedores se usa con un candado.

Es posible personalizarlo con marcado láser.

Opción de bloqueo:

Acero inoxidable con revestimiento cromado, 3 llaves numeradas, diámetro de perno: 14 mm.



+33 6 79 15 07 21

**ETIGO** →

2 Avenue Paul Langevin - Zone d'Activités de Ravennes les Francs - 59200 - TOURCOING - France

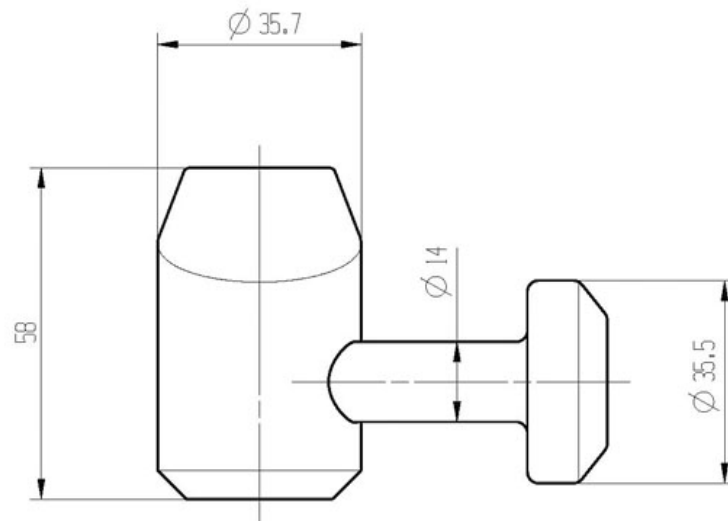
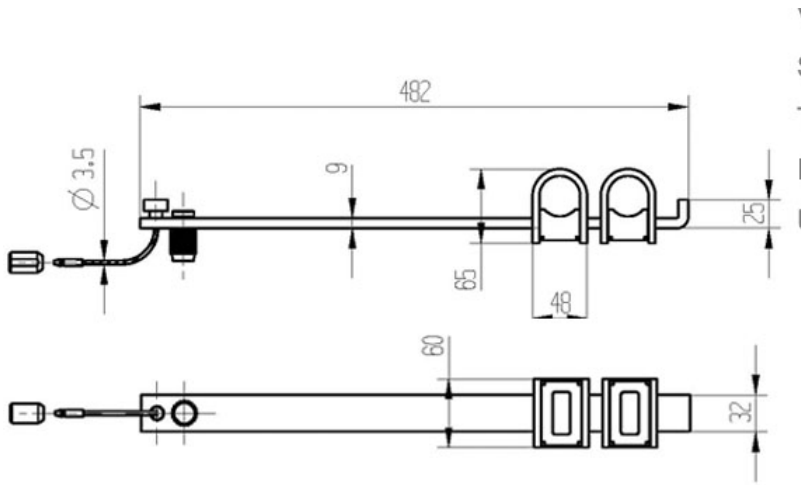
Phone : +33 3 20 28 87 31 - Fax : +33 3 20 28 87 36

www.etigo.fr - Dirección de correo electrónico : formulaire@etigo.fr



# Crosslock Candado

Seguridad



**ETIGO**

2 Avenue Paul Langevin - Zone d'Activités de Ravennes les Francs - 59200 - TOURCOING - France

Phone : +33 3 20 28 87 31 - Fax : +33 3 20 28 87 36

www.etigo.fr - Dirección de correo electrónico : formulaire@etigo.fr