

Collier à vis à bande pleine

Collier de serrage



Usage unique : Non

Matière : Inox AISI430/AISI304/AISI316

Diamètre / Largeur tige : 5 / 9 / 12 mm

Diamètre mini / maxi : De 06- 11 à 140-160mm

Type de serrage : Serrage Progressif

De stock : Oui

Conditionnement standard : Sachets de 50 pcs

Minimum de commande : 50 pcs

Nomenclature douanière : 73 26 90 98

Marquage possible : Non

Délai de livraison : 2 semaines

Le collier de serrage métallique à crémaillère et bande pleine s'utilise dans le cas de serrage sur tubes souples, où une bonne étanchéité est recherchée comme par exemple pour les circuits d'air et d'eau. Il est disponible en 3 types d'inox :

- inox 304 (ou W4), magnétique
- inox 316 (ou W5), magnétique et compatible alimentaire
- inox 430 (ou W2), ferritique

Autre matière sur demande

Caractéristiques du collier de serrage inox

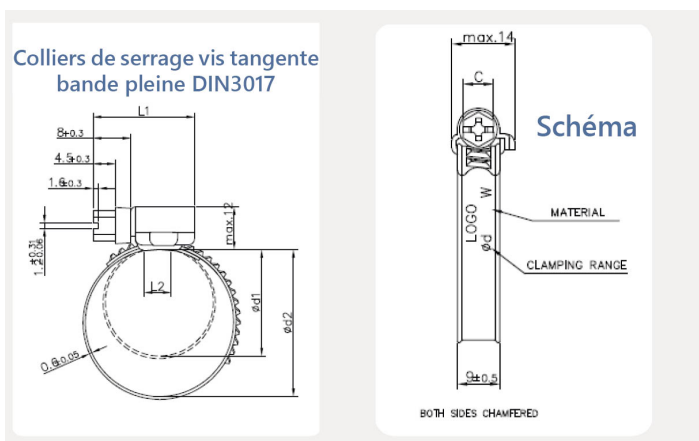
- Bande plein non agressive
- Boitier avec fixation déportée
- Bords relevés adoucis
- Vis 6 pans, tête hexagonale, à fente droite ou cruciforme

Domaines d'activité et d'application

• Adapté pour tous types de maintenance industrielle. Préconisé le collier en inox 316L pour toutes les applications en zones maritimes, en industries agro-alimentaires ou médicales.

• Ateliers de maintenance, aménagement bateaux (cabine), tous types de circuits d'eau dans l'industrie, jardinage, bricolage...

Autre matière sur demande.



ETIGO

2 Avenue Paul Langevin - Zone d'Activités de Ravennes les Francs - 59200 - TOURCOING - France

Tél : +33 3 20 28 87 31 - Fax : +33 3 20 28 87 36

www.etigo.fr - E-mail : formulaire@etigo.fr