

Scellés Crosslock Serrure

Sécurité



Domaine principal d'application : containers, remorques et wagons

Matière : Acier galvanisé

Résistance à la traction : 3 tonnes

Minimum de commande : 5 pcs

Nomenclature douanière : 83 09 90 00

Marquage possible : Oui

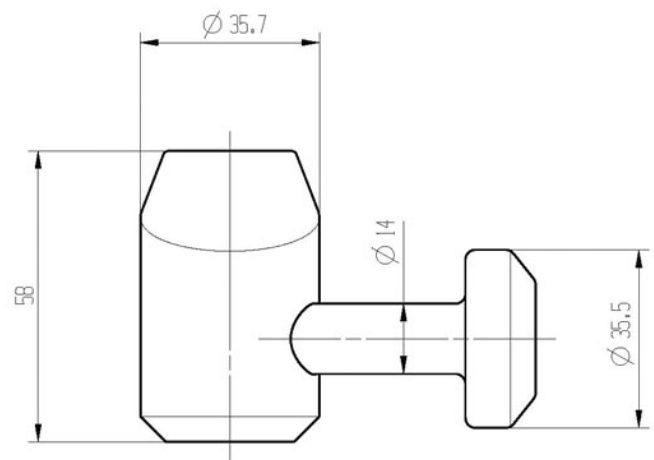
Protégez vos containers les plus précieux avec cette barrière pour container.

Fabriqué en acier galvanisé, la largeur entre les deux encoches peut varier jusqu'à 370 mm.

Ce système de fermeture pour container s'utilise avec une serrure/clou. C'est un clou gradé H (grand export)

Il est possible de le personnaliser avec un marquage laser.

Option serrure : En acier inoxydable avec un revêtement chromé, 3 clés numérotées, diamètre du verrou : 14 mm.



ETIGO

2 Avenue Paul Langevin - Zone d'Activités de Ravennes les Francs - 59200 - TOURCOING - France

Tél : +33 3 20 28 87 31 - Fax : +33 3 20 28 87 36

www.etigo.fr - E-mail : formulaire@etigo.fr

