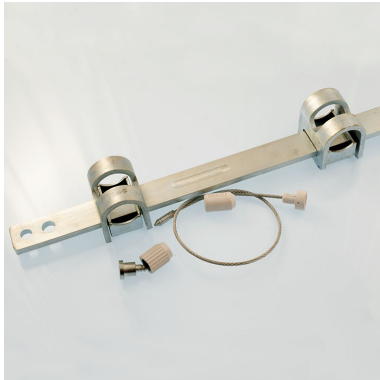


# Scellés Crosslock Câble

Sécurité



**Domaine principal d'application** : containers, remorques et wagons

**Matière** : Acier galvanisé

**Résistance à la traction** : 3 tonnes

**Minimum de commande** : 5 pcs

**Nomenclature douanière** : 83 09 90 00

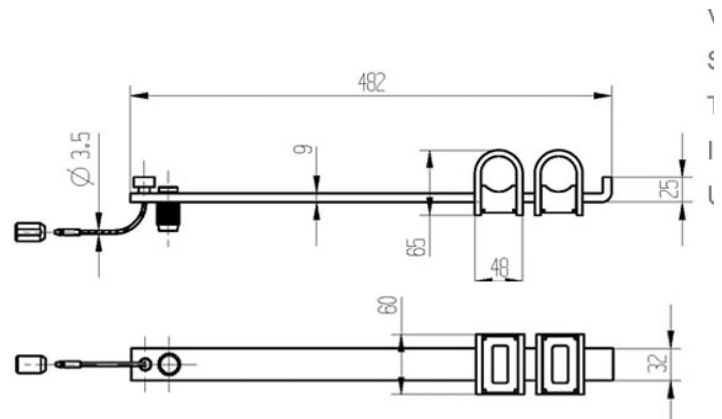
**Marquage possible** : Oui

Protégez vos containers les plus précieux avec cette barrière pour container.

Fabriqué en acier galvanisé, la largeur entre les deux encoches peut varier jusqu'à 370 mm.

Ce système de fermeture pour container s'utilise avec un câble à usage unique de 3.5 mm. C'est un câble gradé H (grand export)

Il est possible de le personnaliser avec un marquage laser.



**ETIGO**

2 Avenue Paul Langevin - Zone d'Activités de Ravenes les Francs - 59200 - TOURCOING - France

Tél : +33 3 20 28 87 31 - Fax : +33 3 20 28 87 36

www.etigo.fr - E-mail : formulaire@etigo.fr